

ST



SSL Standard
Flow



SSL High
Flow



SSL High
Power



Front Loader

ASPHALTVERTEILER

ST 200

Die Asphaltverteiler ST sind für das Auftragen von Asphalt oder Abbruchmaterial, das Auffüllen von Gräben, den Bau von Gehwegen oder die Verbreiterung der bestehenden Fahrbahn entwickelt. Die seitlichen Gleitkufen nehmen Bezug auf die vorhandenen Oberflächen, die Stärke des Asphaltauftrags ist einstellbar. Die schwimmende Querneigung kann blockiert werden, wenn eine der Gleitkufen nicht den Boden berührt.

VIDEO ANSEHEN

Scannen Sie den
QR-Code mit
Ihrem Smartphone





VIELSEITIGKEIT: ARBEITEN AUSSERHALB DER FAHRSPUR.

Sowohl bei der Straßensanierung als auch in der Endphase der Verlegung von Teilleistungen bringt der Einsatz von Asphaltverteilern beim Einbau von bituminösem Konglomerat oder Abfallmaterial erhebliche Vorteile in Bezug auf die Verarbeitungszeit und die Qualität des Endergebnisses. Dank des hydraulischen Seitenverschubs kann der ST 200 Asphaltverteiler komplett seitlich arbeiten, ohne über das frisch eingebaute Material fahren zu müssen.

AKTUALISIERTES DATENBLATT HERUNTERLADEN

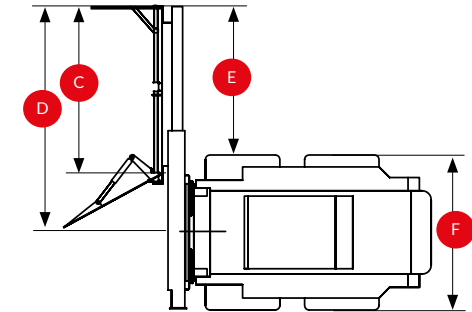
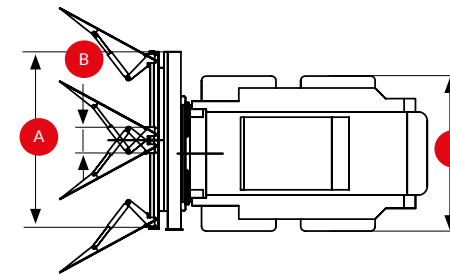
Scannen Sie den QR-Code mit Ihrem Smartphone



TECHNISCHE DATEN

ST 200

Einstellung der Asphalt-Auftragsbreite		Hydraulisch
Einstellung der Asphaltstärke (rechts und links unabhängig)		mechanisch
Dicke des Asphalts	mm inch	0 - 100 0 - 4
Querneigung		5°
Klipsicherung		ja
Seitenverschub		hydraulisch
Durchschnittliche Arbeitsgeschwindigkeit	m/min feet/min	50 - 120 170 - 400
Einsatzgewicht (1)	kg lbs	675 1485
Geforderte Ölmenge	l/min gpm	45 12
Öldruck	BAR psi	200 2900



A	mm inch	1900 75
B	mm inch	125 5
C	mm inch	1960 77

D	mm inch	2550 100
E	mm inch	1675 66
F	mm inch	1750 69

(1) Dem Anwender unterliegt der Nachweis, ob die Eigenschaften des Trägergeräts auf das Gewicht und die Merkmale des gewählten Anbaugeräts abgestimmt sind.

(*) Optional

Jegliche Haftung für die bereitgestellten Informationen ausgeschlossen. Technische Änderungen vorbehalten.



ST 200. Die zusätzliche Klappe ermöglicht die Durchführung von Arbeiten im Straßenbankett.

